

**Drop-In
Torrt värmeri. Drop-in. Med
överbyggnad. Öppen runt om. 3st GN
(1/1)**

Produkt # _____

Modell # _____

Namn # _____

SIS # _____

AIA # _____

**340309 (DI3DBMO)**Torrt värmeri. Drop-in. Med
överbyggnad. Öppen runt
om. 3st GN(1/1).**Kort specifikation****Pos.** _____

Drop-in värmeri för torrvärmning, med plats för 3 st GN-kantiner 1/1 (maxhöjd 150 mm).

Pressad bassäng i rostfritt stål (AISI 304) med rundade hörn
Välisolerad med panel i glasfiber
Värmeelement placerade på botten av brunnen
Digital kontrollpanel med på/av-knapp, digital termostat, temperaturreglage och temperaturdisplay
Säkerhetstermostat ingår
Överbyggnaden är tillverkad i aluminium med en 4mm tjock hylla av härdat, böjt glas, och har en höjdplacering 400 mm över arbetsyta
Belysning utgörs av 2 st 200W halogenlampor
Levereras med 1,5m lång anslutningskabel med snabbkoppling

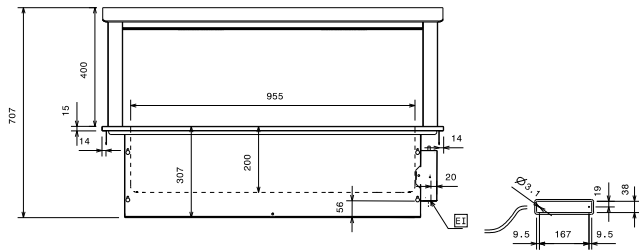
Huvudfunktioner

- Digital kontrollpanel med:-Digital termostat - Strömbrytare-Justerbar temperaturinställning-Temperaturvisning-Ljusbrytare.
- Torruppvärmning med värmeelement som möjliggör en kontakttemperatur mellan 140 °C och 180 °C (i 25 °C omgivningstemperatur), med 50 % luftfuktighet.
- Utskärningsmått för installation av enheten är 1130x630, min. H 400 mm.
- Överhylla i aluminium med ovan del i välvat temperat glas (ogenomskinligt), tjocklek 4 mm. Värmelista med halogenbelysning under det övre glaset.
- Överhyllans höjd är 400 mm från bänkytan.
- Uppfyller kraven för CE-märkning.

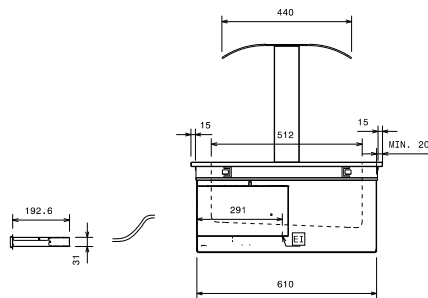
Konstruktion

- Pressat vattenbad i rostfritt stål (304 AISI) med rundade hörn.
- Lätt att installera tack vare snabbanslutningen (1,5 m lång) mellan kabeln och den digitala termostaten.
- Utvecklad och producerad i ISO 9001- och ISO 14001-certifierad fabrik.
- Rundade hörn och kanter underlättar rengöring.
- Värmelementen anslutna till brunns botten, inklusive säkerhetstermostat.

Front

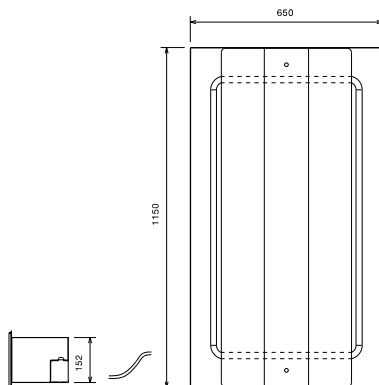


Sida



EI = Elektrisk anslutning

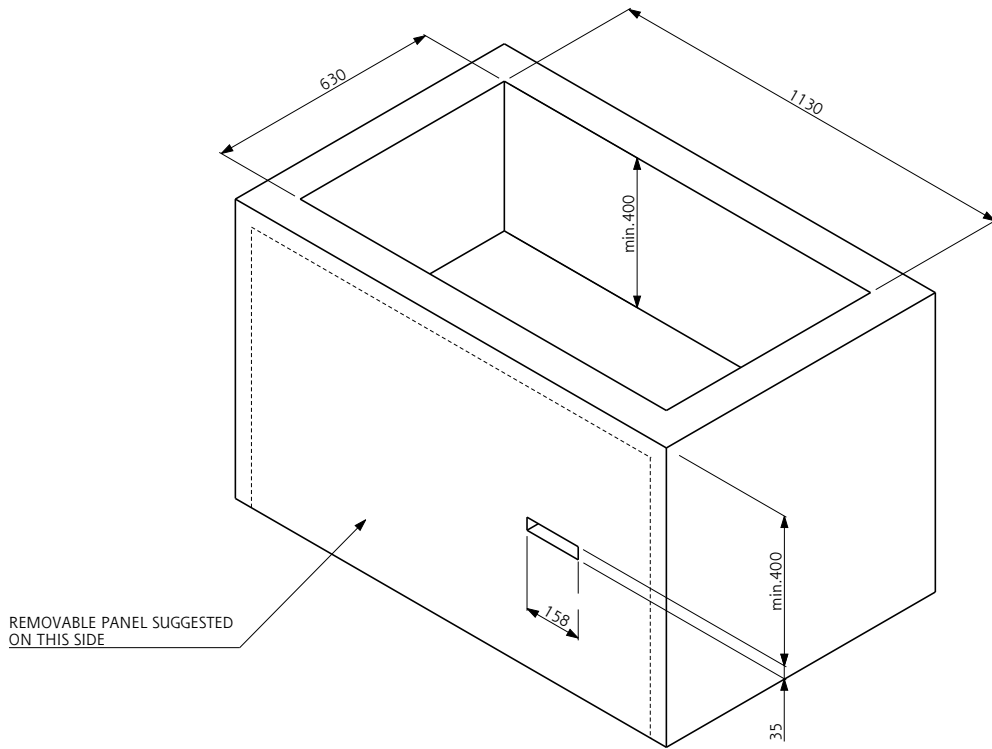
Topp


Elektricitet

| | |
|--------------|------------------|
| Spänning: | 230 V/1 ph/50 Hz |
| Effekt, max: | 1.64 kW |

Viktig information

| | |
|-------------------|--------------|
| Ytermått, bredd | 1150 mm |
| Ytermått, djup | 650 mm |
| Ytermått, höjd | 707 mm |
| Nettovikt: | 38 kg |
| Topptemperaturen: | 140/185°C °C |
| Brunn bredd: | 955 mm |
| Brunn djup: | 512 mm |
| Brunn höjd: | 200 mm |



Doc. Nr. IDS-340309